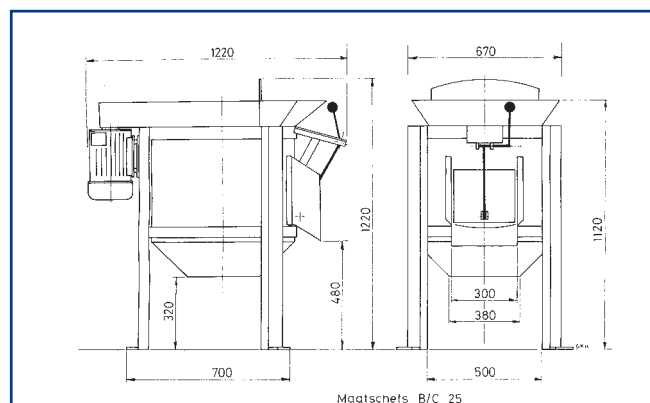


KNIFE PEELING MACHINES, TYPE B 25 H AND B 25 A ABRASIVE PEELING MACHINES, TYPE C 25 H AND C 25 A

- * Deliverable as abrasive peeler type (C 25) or knife peeler type (B 25)
- * The machines are used for potatoes, carrots and other root vegetables.
- * The abrasive peeling machine (C 25) is equipped with an abrasive peeling set which has a very durable carborundum layer.
- * The carborundum coating can be renewed after its long service life.
- * The knife peeling machine (B25) is equipped with a peeling set, fitted with special hard-steel knives and rubbers
- * The solidly constructed industrial machines consist of a frame, a wide inlet hopper, the peeling house with water spraying system, an outlet door with chute and a removeable waste chute.
- * The water consumption is very low and can be adjusted as required.
- * The machine can be easily cleaned and maintained.
- * The machines are available in stainless execution.
- * Deliverable for manual operation or automatic operation for installing in a peeling line.
- * The machines are built according to CE-norm.
- * As an option a compressor can be delivered for the automatic type.

(Alterations reserved)



Schilmachine, type B 25 H en B 25 A **Schrapmachine, type C 25 H and C 25 A**

- * Leverbaar in schrap- (C 25) of schiluitvoering (B 25)
- * De schil-/schrapmachines worden ingezet voor aardappelen, rode bieten, wortelen en andere knolvruchten.
- * De schrapmachine (C 25) is uitgevoerd met een schrapset en voorzien van een zeer slijtvaste carborundumlaag.
- * De carborundumcoating heeft een zeer lange levensduur en kan opnieuw worden aangebracht.
- * De schilmachine (B 25) is uitgevoerd met een schilset waarvan de schilschijf is voorzien van speciale schilmessen en keerrubbers.
- * De solide geconstrueerde industriële machine bestaat uit een frame, een ruime invoertrechter, schil/schrapruimte met watersproeisysteem, een uitlaatdeur met uitvoertrechter en een afneembare afvaltrechter.
- * Het waterverbruik is zeer gering en kan naar behoefte worden geregeld.
- * De machine is gemakkelijk te reinigen en te onderhouden.
- * Beide typen worden in roestvrije uitvoering geleverd
- * Machines worden gebouwd volgens CE-norm.
- * Leverbaar voor handbediening of in automatische uitvoering voor opstelling in een schillijn.
- * Een compressor voor de automatische uitvoering kan optioneel meegeleverd worden.

(Wijzigingen voorbehouden)

Messerschälmaschinen, Typ B 25 H und B 25 A **Korundschälmaschinen, Typ C 25 H und C 25 A**

- * Lieferbar in Korund- (C 25) oder Messerschälmaschinen (B25)
- * Die Schälmaschinen werden eingesetzt für Kartoffeln, Karotten und anderen Knollenfrüchten.
- * Die Schrapmaschine (C25) ist ausgeführt mit einem Schrap-Satz und versehen mit Karborundum.
- * Dieser Karborundum hat eine sehr lange Lebensdauer und kann aufs neue belegt werden.
- * Die Messerschälmaschine (B25) ist ausgeführt mit einem Schäl-Satz wovon die Schäl-Scheibe ist versehen mit Spezial-Schälmessern.
- * Die solide konstruierte Maschine besteht aus einem Gestell, einem Einfülltrichter, einem Schälgehäuse mit Wassersprühsystem, einer Auslauffür mit Auslauffrichter und einem abnehmbaren Abfalltrichter.
- * Der Wasserverbrauch ist minimal und kann nach Bedarf eingestellt werden.
- * Die Maschine kann einfach gereinigt und gepflegt werden.
- * Beide Maschinen werden ganz in V2A-Ausführung geliefert.
- * Die Maschinen sind gebaut gemäß CE-Norm.
- * Die Maschine ist für manuelle Bedienung ausführbar oder für automatische Funktionierung für Aufstellung in einer Schällinie.
- * Ein Kompressor kann optionell mitgeliefert werden für die automatische Ausführung.

(Änderungen vorbehalten)

Peleuses à couteaux, type B 25 H et B 25 A **Peleuses abrasives, type C 25 A et C 25 A**

- * Livrables sous la forme C 25 (abrasive) ou B 25 (à couteaux).
- * Les peleuses abrasives/à couteaux sont adaptées au traitement des pommes de terre, carottes, betteraves etc.
- * La peleuse type C 25 est équipée d'un kit de pelage avec un solide revêtement en carborundum.
- * La peleuse à couteaux B 25 comporte un disque de fond rotatif équipé de couteaux en acier traité.
- * Cette machine comprend un solide bâti, une large trémie d'alimentation, la chambre de pelage avec un système d'aspersion à l'eau et une trappe de sortie avec goulotte.
- * La consommation d'eau est très faible et réglable.
- * Ces appareils ont été conçus pour un nettoyage et un entretien faciles.
- * Ils peuvent être livrés avec bâti en type inoxydable
- * Livrable en version manuelle ou automatique et intégrés dans une ligne de traitement complète.
- * Machines construites aux normes-CE.
- * Livraison d'un compresseur c'est un option.

(sous réserve de modifications)